

**ARRI**® Service

Arnold & Richter Cine Technik GmbH & Co. Betriebs KG  
Unternehmensbereich Lichttechnik  
Pulvermühle  
D-83071 Stephanskirchen  
Tel. +49(0)8036-3009-0  
Fax +49(0)8036-2471

ARRI LIGHTING SOLUTION GmbH  
Agastr. 24  
D-12489 Berlin  
Tel. +49(0)30-678233-0  
Fax +49(0)30-67823399

ARRI Inc.  
New York Office  
617 Route 303  
Blauvelt, NY 109131123  
Tel. +1(845)-353-1400  
Fax +1(845)-425-1250

ARRI Inc.  
Burbank Office  
600 N. Victory Blvd.  
Burbank, CA 915021639  
Tel. +1(818)-841-7070  
Fax +1(818)-848-4028

ARRI (GB) Limited  
2 Highbridge, Oxford Road  
Uxbridge, Middlesex UB8 1LX  
Tel. +44(0)1895-457-000  
Fax +44(0)1895-457-001

ARRI Italia Srl.  
Viale Edison 318  
20099 Sesto S.G. (MI)  
Tel. +39(02)-2622-7175  
Fax +39(02)-2421-692

ARRI Canada Limited  
415 Horner Avenue, Unit 11  
Etobicoke, Ontario M8W 4W3  
Tel. +1(416)-255-3335  
Fax +1(416)-255-3399

Bitte besuchen Sie auch unsere Internetseiten  
Please visit also our internet pages

<http://www.ARRI.de>  
<http://www.ARRI.com>

© 2003 Arnold & Richter Cine Technik

**ARRI**®

# STUDIO COOL 2

## Kurzanleitung Quick Guide

L5.84013.0  
08-2004/1

**Allgemeine Hinweise**

Diese Anleitung ist gültig für folgende Scheinwerfertypen:

- Studio Cool 2 Multicontrol  
L1.84002.A /B
- Studio Cool 2 Switch  
L1.84012.A /B
- Studio Cool 2 Phase Control  
L1.84022.A /B

Bitte lesen Sie die Anleitung sorgfältig vor der ersten Inbetriebnahme durch und beachten Sie die Sicherheits- und Warnhinweise.

**Sicherheitshinweise**

- **VORSICHT HOCHSPANNUNG !**  
Gerät vor dem Abnehmen der Elektronikeinheit und vor dem Lampenwechsel vom Netz trennen.
- **VORSICHT STROMSCHLAG !**  
Das Gerät entspricht der Schutzart IP20 und darf nur in trockener Umgebung eingesetzt werden. Es darf bei Beschädigung nur von qualifiziertem Fachpersonal geöffnet werden.
- **VORSICHT HEISSE LAMPEN !**  
Lampen nicht im heißen Zustand anfassen und vor dem Auswechseln abkühlen lassen.
- **VORSICHT BRANDGEFAHR !**  
Lüftungsschlitze nicht abdecken und Sicherheitsabstand zu angrenzenden Flächen einhalten (siehe Typenschild).
- **VORSICHT VERLETZUNGSGEFAHR !**  
Gerät und Zubehör gegen Herabfallen sichern, wenn es nicht in Bodennähe auf einem Stativ montiert ist. Bei Scheinwerfermontage über Kopf muß ein Richtgitter verwendet werden, um ein ev. Herausfallen von Lampenteilen zu verhindern.

**General Notes**

This manual is valid for the following types of lampheads:

- Studio Cool 2 Multicontrol  
L1.84002.A /B
- Studio Cool 2 Switch  
L1.84012.A /B
- Studio Cool 2 Phase Control  
L1.84022.A /B

Please read this manual carefully before using the fixture for the first time and pay attention to the safety instructions and warnings.

**Safety Instructions**

- **DANGER, HIGH VOLTAGE !**  
Disconnect the device from mains power before removing the electronic unit and before lamp changes.
- **DANGER, ELECTRIC SHOCK !**  
The device complies with IP20 protection class and may only be used in a dry environment. When damaged, it may only be opened by qualified personnel.
- **DANGER, HOT LAMPS !**  
Do not touch hot lamps and let them cool down before exchanging them.
- **DANGER, RISK OF BURN !**  
Do not cover ventilation slots and keep the safe distance to adjacent surfaces (see data plate).
- **DANGER OF INJURY !**  
Secure the device and its accessories against falling down when they are not mounted on a stand close to the ground. When using the luminaire overhead, an additional egg crate must be used to prevent an accidentally falling down of lamp parts.

**Technische Daten**

Stromversorgung	
- intern. Ausführung	230V 0.6A 50Hz
- US-Ausführung	120V 1.1A 60Hz
Leistungsaufnahme	125 W
Schutzart	IP20
Schutzklasse	I (Schutzerdung)
Maße (BxHxT)	640x220x175 mm
Gewicht	5.2 kg
max. Umgebungstemperatur	45 °C
max. Oberflächentemperatur	80 °C

**Geeignete Leuchtmittel**

2 x 55W TC-L Kompakt-Leuchtstoffröhren

z.B. OSRAM DULUX L, OSRAM Studioline, PHILIPS Master PL-L, GE Biax L usw.

**Weitergehende Informationen...**

Photometrische Daten und weitere technische Informationen finden Sie auf dem Typenschild und auf unseren Internetseiten.

<http://www.ARRI.de>

**Technical Data**

power supply	
- intern. version	230V 0.6A 50Hz
- US version	120V 1.1A 60Hz
power consumption	125 W
protection class	IP20
electric safety	I (protective earth)
dimensions (wxhxd)	640x220x175 mm
weight	5.2 kg
max. ambient temperature	45 °C
max. surface temperature	80 °C

**Suitable Lamps:**

2 x 55W TC-L compact fluorescent tubes

i.e. OSRAM DULUX L, OSRAM Studioline, PHILIPS Master PL-L, GE Biax L etc.

**Further Information...**

Photometric values and further technical information can be found on the fixture's data plate and in our internet pages.

<http://www.ARRI.de>

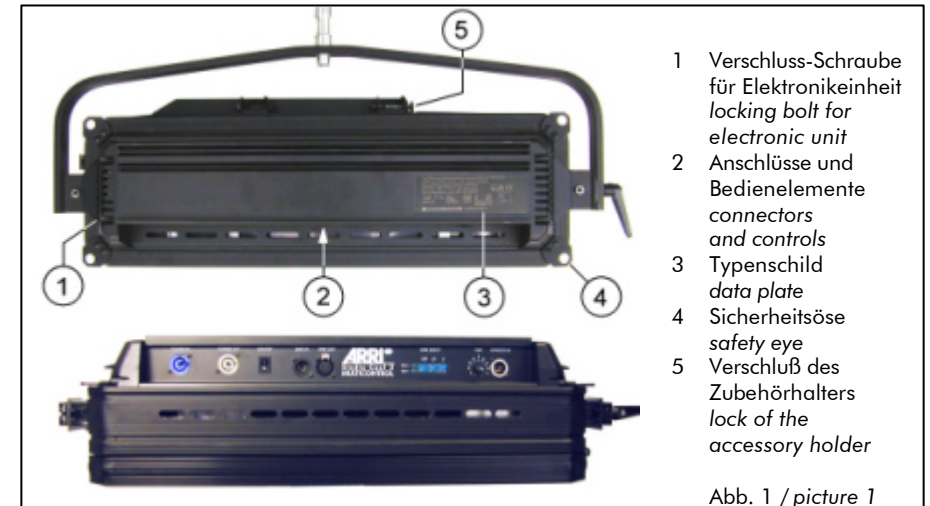
Notizen / Notes

Inbetriebnahme

Die elektrischen Anschlüsse und Bedienelemente befinden sich auf der Unterseite des Gerätes (2).

Putting into Operation

The electrical connectors and the controls are located on the bottom side of the lamphed (2).



- Überprüfen Sie den Scheinwerfer, die eingesetzten Lampen und die Anschlusskabel auf Beschädigung. Defekte Teile bzw. Geräte dürfen nicht in Betrieb genommen werden.
- Verbinden Sie den blauen Stecker des Netzkabels mit dem Anschluß POWER IN des Geräts.
- Verbinden Sie den Netzstecker mit der Stromversorgung.

## AUSFÜHRUNG „MULTICONTROL“

- Schalten Sie den Schalter ON/OFF ein.
- Stellen Sie am Helligkeitsregler DIM die gewünschte Helligkeit ein.

## AUSFÜHRUNG „SWITCH“

- Schalten Sie die Leuchte mit dem Schalter ein.

- Check the lamphed, the inserted lamps and the cables for damages. Damaged parts res. devices may not be put into operation.
- Connect the blue plug of the power cable with the socket POWER IN of the fixture.
- Connect the power plug with the power supply.

## „MULTICONTROL“ VERSION

- Turn the ON/OFF switch on.
- Adjust the DIM controller to change the brightness.

## „SWITCH“ VERSION

- Turn the lamphed on with the switch.

## AUSFÜHRUNG „PHASE CONTROL“

- Bei Anlegen der normalen Netzspannung leuchtet der Scheinwerfer mit der maximalen Helligkeit.
- Die Helligkeit kann durch Verwendung eines externen Dimmers eingestellt werden, der eine phasenmodulierte Netzspannung erzeugt.

## DMX-Steuerung

Die Ausführung MULTICONTROL kann über ein DMX512-Signal ferngesteuert werden. Dabei ist Folgendes zu beachten:

- Auf dem Kanal 1 wird die Helligkeit der Leuchte eingestellt.
- Die Geräteadresse wird an den drei Drehschaltern DMX SELECT eingestellt.
- Die Leuchtdiode DMX zeigt durch einfaches Blinken an, wenn ein gültiges Signal anliegt. Doppel-Blinken zeigt an, dass das DMX-Signal fehlt oder dass ein Verkabelungsfehler vorliegt.
- Die Leuchtdiode RUN zeigt an, dass das Gerät eingeschaltet ist.

## Analog-Fernsteuerung

Die Ausführung MULTICONTROL besitzt die Buchse ANALOG IN, an der eine 1..10V Gleichspannung zur Regelung der Helligkeit angelegt werden kann. Das Signal muß zwischen den Pins 1 und 2 anliegen.

Alternativ dazu können die Pins 3 und 4 überbrückt und ein lineares Potentiometer mit 100KOhm an den Pins 1 und 2 angeschlossen werden. Die Einstellung der Helligkeit erfolgt dann über dieses Potentiometer.

## „PHASE CONTROL“ version

- When the regular mains power is connected, the lamphead lights with its maximum brightness.
- The brightness can be controlled by using an external dimmer which generates a phase-modulated supply voltage.

## DMX Control

The MULTICONTROL version of the fixture can be remotely controlled by a DMX512 signal. Please note:

- The brightness of the lamphead is controlled on channel 1.
- The device address can be selected on the three DMX SELECT rotary switches.
- The indicator DMX shows by single-blinking that there is a valid signal. Double-blinking indicates that a valid DMX signal is missing or that the cabling is wrong.
- The RUN indicator shows that the device is switched on.

## Analog Remote Control

The MULTICONTROL version of the fixture has the ANALOG IN socket on which a 1..10 VDC voltage for the control of the brightness can be applied. The signal must be between the pins 1 and 2.

Alternatively, the pins 3 and 4 may be bridged and a linear dimming pot with 100KOhm may be connected to the pins 1 and 2. In this case, the control of the brightness works with the pot.

- (3) mit stufenlos drehbarer Basis (90°)
- (4) zum Bilden von Leuchtenketten
- (5) ggf. notwendig beim Einsatz der Ausführung PHASE CONTROL in Verbindung mit älteren Dimmern

## Andere Studio Cool-Produkte

Die Studio Cool 2 ist Teil einer ganzen Leuchtenfamilie. Neben der Studio Cool 2 sind auch

- die Studio Cool 4 mit vier übereinander angeordneten Leuchtstoffröhren und
- die Studio Cool 2+2 mit je zwei über- und nebeneinander angeordneten Leuchtstoffröhren

erhältlich. Auch für diese Produkte gibt es umfangreiches Zubehör. Fragen Sie Ihren ARRI-Händler !

- (3) with stepless rotatable base (90°)
- (4) for setting up chains of fixtures
- (5) possibly necessary when using a PHASE CONTROL version in connection with older dimmers

## Other Studio Cool Products

The Studio Cool 2 is part of a whole family of lampheads. Beside the Studio Cool 2 there are

- the Studio Cool 4 with four fluorescent tubes, arranged above each other, and
- the Studio Cool 2+2 with two fluorescent tubes, each arranged above each other and side by side,

available. Also for these products there are many accessories. Just ask your ARRI dealer !

## Zubehör

Die Studio Cool 2 ist ein äusserst vielseitiges Gerät, für das eine Reihe von Zubehörteilen erhältlich ist.

## OPTISCHES ZUBEHÖR

• 90°-Reflektor	L2.84030.0
• 120°-Reflektor	L2.84020.0
• Filterrahmen	L2.84007.0
• Richtgitter SPS3	L2.84005.A
• Richtgitter SPS5	L2.84005.B
• Richtgitter SPH6	L2.84005.C
• Richtgitter BTS3	L2.84005.D
• Richtgitter WTS3	L2.84005.E
• 4-Flügeltor	L2.84006.0
• Intensifier	L2.84009.0
• Intens.-Richtgitter SPS3	L2.84010.A
• Intens.-Richtgitter SPS5	L2.84010.B
• Intens.-Richtgitter SPH6	L2.84010.C
• Intens.-Richtgitter BTS3	L2.84010.D
• Intens.-Richtgitter WTS3	L2.84010.E

## MONTAGEZUBEHÖR

• Verbindungsstück (1)	L2.84067.0
• Haltebügel P.O.	L2.84175.0
• Baby Plate(2) mit 16mm-Zapfen	L2.84542.0
• Baby Plate(2) mit 16mm-Hülse	L2.84559.0
• Superklemme(3)	L2.84547.0

## ELEKTRISCHES ZUBEHÖR

• Verbindungskabel(4) 2m	L2.84080.0
• Verbindungskabel(4) 5m	L2.84080.B
• Netzkabel, USA, 2m	L2.84085.A
• Netzkabel, Schuko, 2m	L2.84085.B
• Grundlast 120V(5)	L2.84090.A
• Grundlast 230V(5)	L2.84090.B

- (1) zum mechanischen Verbinden von mehreren Studio Cool 2  
(2) mit allseitig schwenkbarem Kopf

## Accessories

The Studio Cool 2 is an extremely versatile fixture for which a number of accessories are available.

## OPTICAL ACCESSORIES

• 90° reflector	L2.84030.0
• 120° reflector	L2.84020.0
• filter frame	L2.84007.0
• egg crate SPS3	L2.84005.A
• egg crate SPS5	L2.84005.B
• egg crate SPH6	L2.84005.C
• egg crate BTS3	L2.84005.D
• egg crate WTS3	L2.84005.E
• 4-wing barndoor	L2.84006.0
• intensifier	L2.84009.0
• intens. egg crate SPS3	L2.84010.A
• intens. egg crate SPS5	L2.84010.B
• intens. egg crate SPH6	L2.84010.C
• intens. egg crate BTS3	L2.84010.D
• intens. egg crate WTS3	L2.84010.E

## MOUNTING ACCESSORIES

• mech. connector(1)	L2.84067.0
• P.O. stirrup	L2.84175.0
• baby plate(2) with 5/8" pivot	L2.84542.0
• baby plate(2) with 5/8" sleeve	L2.84559.0
• super clamp(3)	L2.84547.0

## ELECTRICAL ACCESSORIES

• connection cable(4) 2m	L2.84080.0
• connection cable(4) 5m	L2.84080.B
• mains cable, USA, 2m	L2.84085.A
• mains cable, Schuko, 2m	L2.84085.B
• basic load 120V(5)	L2.84090.A
• basic load 230V(5)	L2.84090.B

- (1) for the mechanical connection of several Studio Cool 2  
(2) with rocking head for all directions

## Lampenwechsel

Sicherheitshinweise beachten !

Die Lampen können ohne Werkzeug aus dem Gerät entnommen werden.

## Lamp Exchange

Observe the safety instructions !

The lamps can be exchanged without the use of tools.

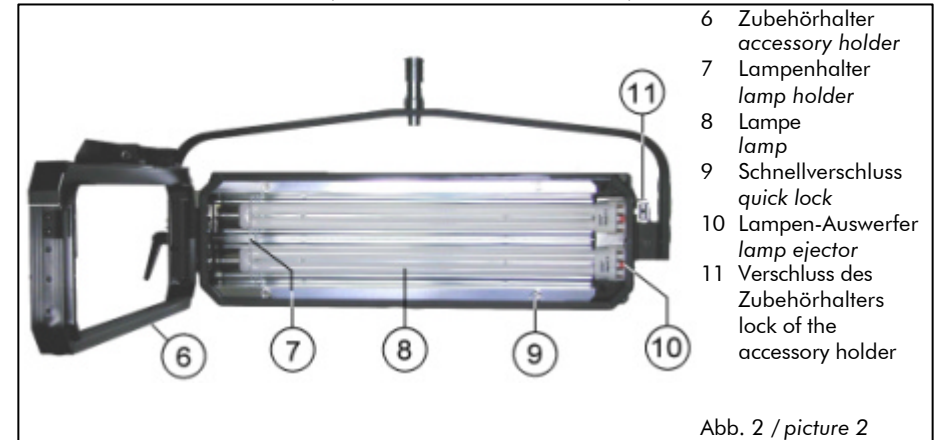


Abb. 2 / picture 2

- Verschluss(11) drücken und Zubehörhalter(6) wie eine Tür öffnen.
- Erste Lampe(8) am Glas locker halten und Lampen-Auswerfer(10) fest drücken. Die Lampe springt heraus.
- Lampe entnehmen und mit den anderen Lampen genauso verfahren.
- Neue Lampen zuerst in den Lampenhalter(7) einfädeln und dann mit den Kontakten in die Lampensockel eindrücken.
- Zubehörhalter(6) wieder schließen, so dass der Verschluss(11) einrastet.

## Wechsel des Reflektors

- Zubehörhalter(6) wie beim Lampenwechsel öffnen und alle Lampen herausnehmen.

- Press the lock (11) and open the accessory holder(6) like a door.
- Hold the first lamp(8) laxly on the glass and press the lamp ejector(10) firmly down. The lamp disengages.
- Remove the lamp and continue with the other lamps in the same way.
- Insert the new lamps first in the lamp holder(7) and press them afterwards with their contacts into the lamp sockets.
- Close the accessory holder(6) so that the lock(11) snaps in.

## Change of the Reflector

- Open the accessory holder(6) and remove all lamps as described before.
- Unfasten the four quick locks(9) and remove the reflector assembly carefully.

- Vier Schnellverschlüsse(9) lösen und Reflektor-Baugruppe vorsichtig herausnehmen.
- Neue Reflektor-Baugruppe einsetzen, an den Ecken andrücken und verriegeln.
- Lampen wieder einsetzen und Zubehörhalter(6) schließen.

Einsetzen des Zubehörs  
Folgendes Zubehör kann in die drei Einschübe des Zubehörhalters eingesetzt werden:

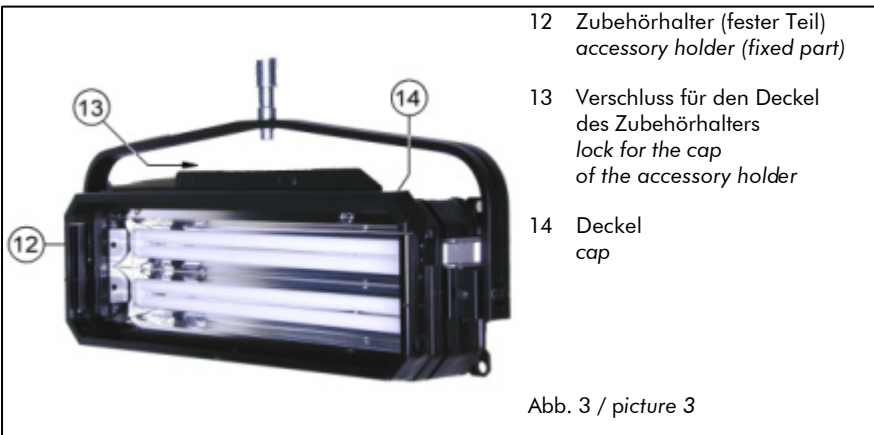
- Richtgitter (egg crate),
- Filterrahmen,
- Flügeltor oder Intensifier oder Snoot.

- Insert the new reflector assembly, hold it down on the corners and lock it.
- Insert the lamps again and close the accessory holder(6).

#### Inserting Accessories

The following accessories can be inserted in the three slots of the accessory holder:

- egg crate,
- filter frame,
- barndoor or intensifier or snoot.



- 12 Zubehörhalter (fester Teil)  
*accessory holder (fixed part)*
- 13 Verschluss für den Deckel  
des Zubehörhalters  
*lock for the cap  
of the accessory holder*
- 14 Deckel  
*cap*

Abb. 3 / picture 3

- Verschluss(13) in Pfeilrichtung fest drücken. Der Deckel(14) des Zubehörhalters springt auf.
- Zubehör von oben einschieben. Beim Einsetzen eines Richtgitters auf die Ausrichtung achten (Pfeil auf dem Aufkleber nach außen = Lichtpfad).
- Press the lock(13) firmly in the direction of the arrow. The cap(14) of the accessory holder opens.
- Insert the accessory from the top side. When inserting an egg crate, take care for the correct direction (arrow on the sticker to the outside = light path).

Austausch der Elektronikeinheit  
Die Studio Cool 2 ist modular aufgebaut und besteht aus zwei vollständig unabhängigen Baugruppen,

- der Lichteinheit und
- der Elektronikeinheit.

Die Elektronikeinheit muss abgenommen werden, wenn sie repariert werden muss oder wenn eine andere Leuchtenkombination zusammengestellt werden soll.

**ACHTUNG!** Das darf nur von geschultem Fachpersonal durchgeführt werden. Sicherheitshinweise beachten (!) und folgendermaßen vorgehen:

- Gerät mit der Lampenseite nach unten auf eine ebene Fläche legen.
- Vier Verschluss-Schrauben(1) der Elektronikeinheit öffnen (s. Abb1.).
- Elektronikeinheit gerade nach oben abnehmen.
- Neue Elektronikeinheit auf die Lichteinheit aufsetzen, so daß zuerst der Erdungskontakt einrastet.
- Elektronikeinheit nach unten drücken und Verschluss-Schrauben(1) wieder festziehen.

#### Bildung von Leuchtenketten

Die Studio Cool 2 besitzt auch einen Netz-Ausgang (POWER OUT), mit dem weitere Leuchten mit Spannung versorgt werden können. Es können also Ketten von Leuchten gebildet werden. Dafür sind spezielle Verbindungskabel erhältlich. Die maximale Belastbarkeit innerhalb der Kette beträgt – unabhängig von regionalen Vorschriften – 15A. Sie darf nicht überschritten werden.

Change of the Electronic Unit  
The Studio Cool 2 is a modular construction and consists of two fully independent assemblies,

- the light unit and
- the electronic unit.

The electronic unit must be removed if it is going to be repaired or when a different lamphead configuration shall be assembled.

**WARNING!** This may only be done by qualified personnel. Observe the safety instructions (!) and go ahead in the following order:

- Put the fixture with its lamp side downwards on an even surface.
- Open the four locking bolts(1) of the electronic unit (see picture 1).
- Remove the electronic unit by lifting it straightly upwards.
- Attach the new electronic unit to the light unit and take care that the earthing contact is connected first.
- Press the electronic unit down and fix the locking bolts(1) again.

#### Setting up Chains of Fixtures

The Studio Cool 2 has also a mains output (POWER OUT) from which other fixtures can be supplied with power. It is therefore possible to build chains of lampheads. For this purpose are special extension cables available. The maximum load within the chain is – independent from regional regulations – 15A. It must not be exceeded.